



it's about **TIME**



**tornmax**

Tornquete de Controlo de Acessos



## CARACTERÍSTICAS GERAIS

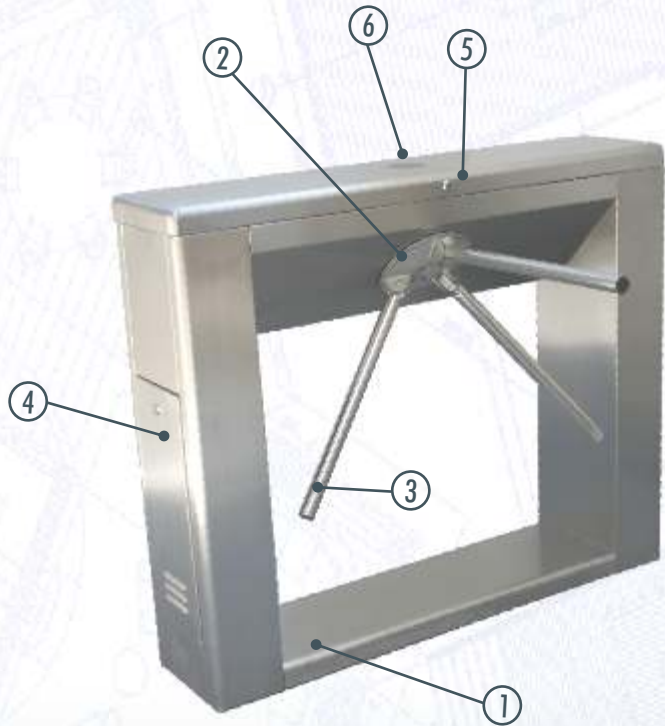
O tornquete TornMax foi desenhado especificamente para aplicações de grande utilização, maximizando o número de pessoas que o podem utilizar por minuto assim como a sua resistência a impactos e à intempérie.

As aplicações mais frequentes deste modelo são em grandes recintos desportivos como estádios de futebol e em sistemas de transporte como estações ferroviárias, de metropolitano e aeroportos.

A este tornquete podem ser acoplados uma vasta gama de leitores para efectuar a validação de acesso. Entre estes incluem-se leitores de proximidade RFID, leitores de códigos de barras, leitores de cartões de banda magnética. Estes leitores são normalmente ligados a uma placa NuxIO que faz também a comunicação com um computador e o controlo do tornquete.

Alternativamente é possível ligar este tornquete à maioria dos terminais de controlo de acessos e assiduidade da Innux, potenciando assim o uso de leitores biométricos para efectuar a validação de acesso.

Este tornquete pode ser utilizado tanto em interiores como em exteriores.

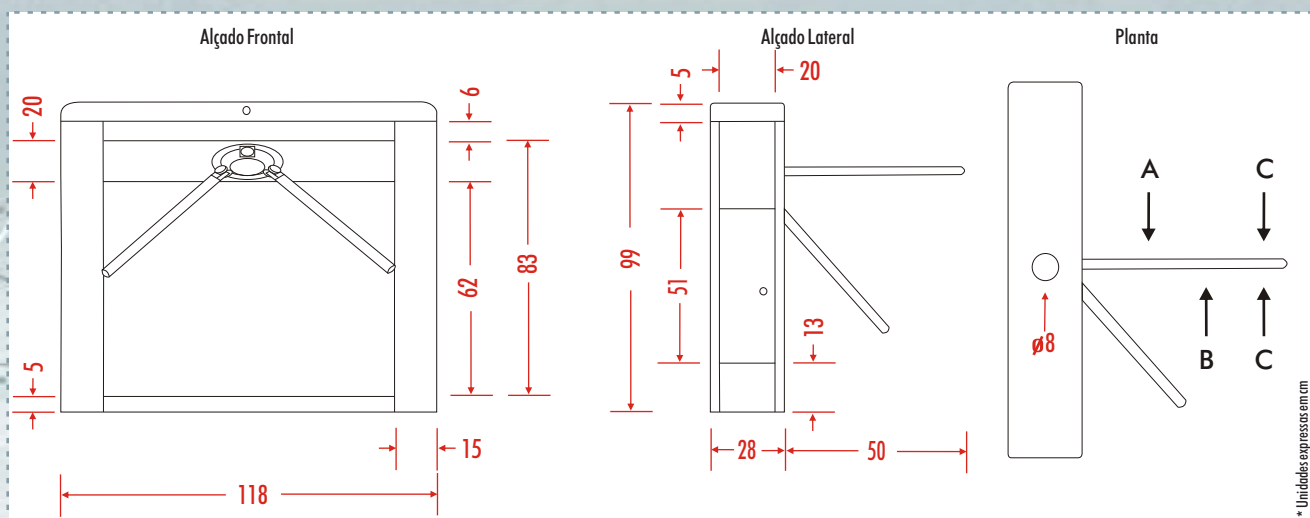


- ① Carroçaria em aço inoxidável 304 ou 316 com acabamento acetinado.
- ② Mecanismo adaptado a operações de precisão, com sistema de posicionamento dos braços
- ③ Braços giratórios tripodes fabricados em aço inoxidável 304 ou 316, com acabamento polido brilhante.

- ④ Porta lateral com fecho de segurança para aceder aos equipamentos de controlo que se instalem no tornquete.
- ⑤ Tampa superior para maior facilidade nas tarefas de instalação e manutenção. Possui fecho de segurança para aceder ao mecanismo.
- ⑥ Indicador de direcção LED



## DESENHO TÉCNICO/DIMENSÕES



Tornquete de Controlo de Acessos

tornmax



## CARACTERÍSTICAS TÉCNICAS



Comunicação	RS485
Direcção	Unidireccional / Bidireccional
Exterior	Aço inoxidável 304 ou 316
Indicadores	Indicador de direcção LED
Capacidade	45 pessoas por minuto
Braço	Abatível com 500 mm
Temperatura	-25° C ~ 70° C
Humidade	< 95%
Alimentação	220V AC, 60Hz/50Hz
Activação	Contacto seco



## SECTORES DE ACTUAÇÃO

- Escolas / Centros Educativos
- Empresas / Centros Tecnológicos
- Recintos Industriais
- Salas de Exposição
- Aeroportos
- Complexos Desportivos / Recreativos
- Centros de Saúde / Hospitais
- Centros Comerciais
- Estações de Transportes Públicos

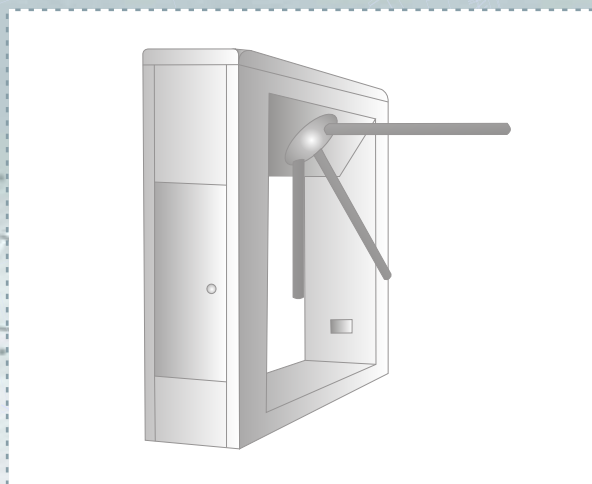


## FUNCIONAMENTO

- Sentido de Passagem:
  - A - Entrada
  - B - Saída
  - C - Entrada e Saída



## DESENHO 3D



## SEGURANÇA

- Acesso com abertura eléctrica mediante leitor de cartões, biometria, bilhetes, etc.



## REQUISITOS MÍNIMOS

- Alimentação 220V 50Hz
- Adequação do local de instalação

**tornmax**

Torniquete de Controlo de Acessos



Rua José de Moura Coutinho, 608 1º Andar  
4745-330 Trofa, Portugal  
Tel: +351 229812220 Fax: +351 229867265  
Email: [innux@innux.com](mailto:innux@innux.com) Web: [www.innux.com](http://www.innux.com)

Este documento é fornecido unicamente para efeitos informativos. A informação aqui contida, que a Innux acredita ser precisa à data da sua publicação, está sujeita a alteração sem aviso prévio, dada a evolução constante do produto. A Innux não se responsabiliza por qualquer eventual erro ou omissão neste documento, nem estará sujeita a qualquer obrigação baseada na informação que contém, como resultado da sua publicação e disponibilização.

Todas as fotografias e imagens contidas neste documento estão sujeitas a direito de autor e não podem ser copiadas nem reproduzidas.

Innux é uma marca registada de Innux Software Lda.

Todas as outras marcas mencionadas são propriedade dos seus respectivos donos.

© Copyright Innux Software Lda