



it's about **TIME**



**tornrobust**

Torniquete de Tripé  
para Controlo de Acessos



## CARACTERÍSTICAS GERAIS

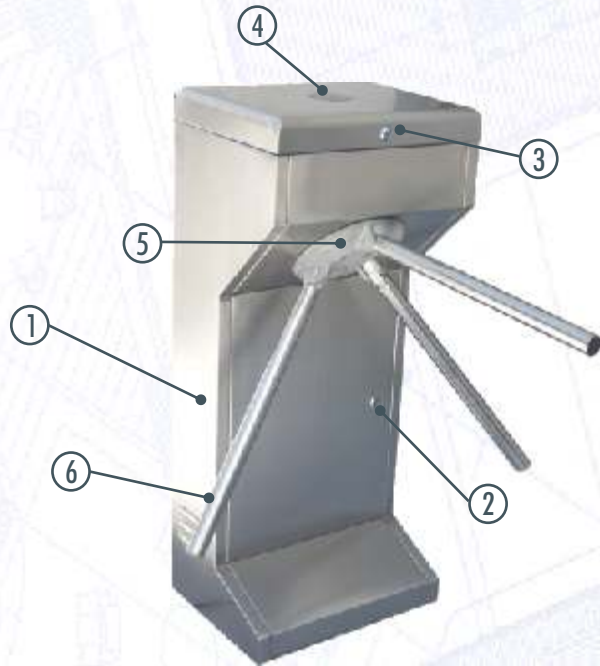
Destinado ao controlo de acesso de fluxo de pedestres, o TornRobust foi concebido dentro de um novo conceito tecnológico e com elementos inovadores em design, apresentando a máxima resistência contra vandalismo e condições adversas (resistente às intempéries).

Além de esteticamente bonito, este modelo caracteriza-se pela versatilidade e facilidade de integração com leitores de código de barras, magnéticos, proximidade e biométricos.

Robustez e precisão no controlo de acesso em eventos de qualquer natureza, este torniquete permite o acesso ou bloqueio, registrando o evento e permite ainda o controlo de usuários para diversos dias, individualizando os dias que poderá entrar.

Unidirecional ou bidirecional, controla também o sentido da passagem do pedestre através de software de controlo de acesso.

O TornRobust destaca-se pelo compromisso entre economia de espaço e resistência, e pela excelente relação qualidade/preço.

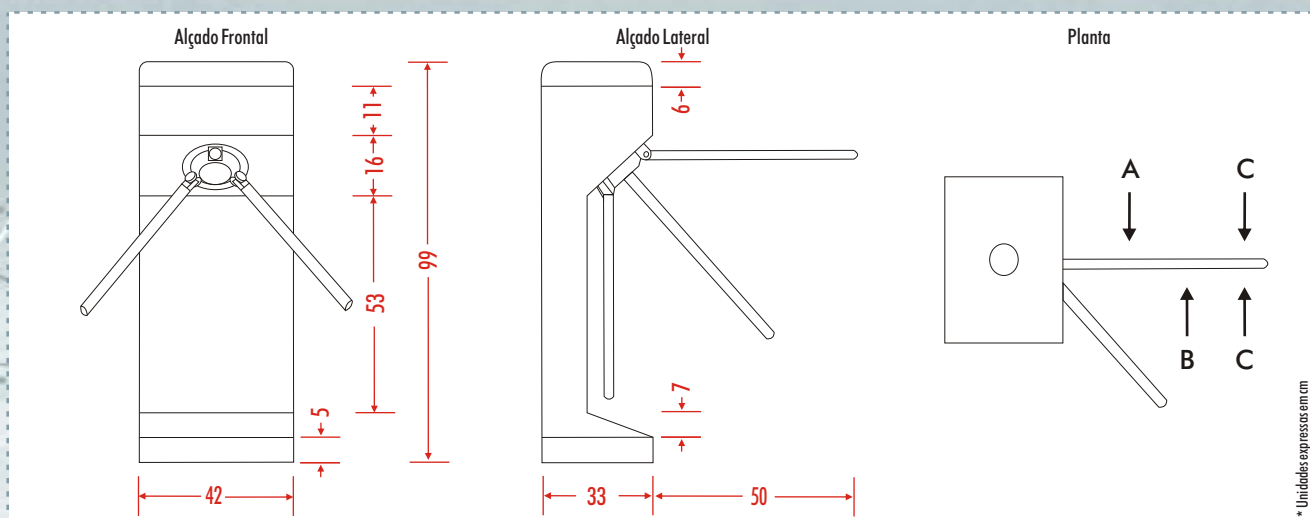


- ① Carroçaria em aço inoxidável 304 ou 316 com acabamento acetinado.
- ② Porta frontal com fecho de segurança para aceder aos equipamentos de controlo instalados no torniquete.
- ③ Tampa superior para maior facilidade nas tarefas de instalação e manutenção. Possui fecho de segurança para aceder ao mecanismo.

- ④ Indicadores de direcção LED.
- ⑤ Mecanismo adaptado a operações de precisão, com sistema de posicionamento dos braços.
- ⑥ Braços giratórios tripodes fabricados em aço inoxidável 304 ou 316, com acabamento polido brilhante.



## DESENHO TÉCNICO/DIMENSÕES



Torniquete de Tripé para Controlo de Acessos

**tornrobust**



## CARACTERÍSTICAS TÉCNICAS



Comunicação	RS485
Direcção	Unidireccional / Bidireccional
Exterior	Aço inoxidável 304 ou 316
Indicadores	Indicador de direcção LED
Capacidade	40 pessoas por minuto
Braço	Abatível com 500 mm
Temperatura	-25° C ~ 70° C
Humidade	< 95%
Alimentação	220V AC, 60Hz/50Hz
Activação	Contacto seco



## SECTORES DE ACTUAÇÃO

- Escolas / Centros Educativos
- Empresas / Centros Tecnológicos
- Recintos Industriais
- Salas de Exposição
- Aeroportos
- Complexos Desportivos / Recreativos
- Centros de Saúde / Hospitais
- Centros Comerciais
- Estações de Transportes Públicos

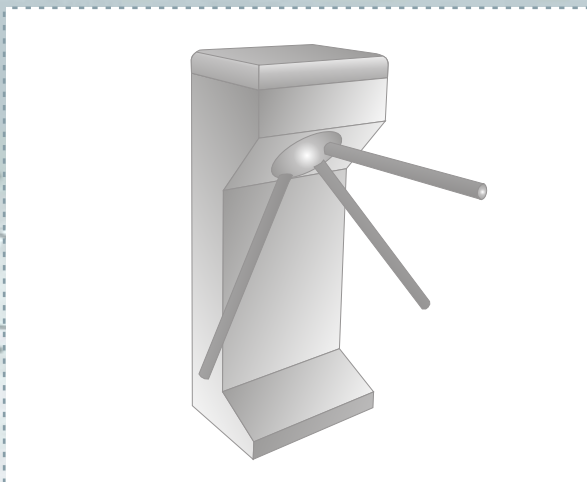


## FUNCIONAMENTO

- Sentido de Passagem:
  - A - Entrada
  - B - Saída
  - C - Entrada e Saída



## DESENHO 3D



## SEGURANÇA

- Acesso com abertura eléctrica mediante leitor de cartões, biometria, bilhetes, etc.



## REQUISITOS MÍNIMOS

- Alimentação 220V 50Hz
- Adequação do local de instalação

**tornrobust**

Torniquete de Tripé  
para Controlo de Acessos



Rua José de Moura Coutinho, 608 1º Andar  
4745-330 Trofa, Portugal

Tel: +351 229812220 Fax: +351 229867265

Email: [innux@innux.com](mailto:innux@innux.com) Web: [www.innux.com](http://www.innux.com)

Este documento é fornecido unicamente para efeitos informativos. A informação aqui contida, que a Innux acredita ser precisa à data da sua publicação, está sujeita a alteração sem aviso prévio, dada a evolução constante do produto. A Innux não se responsabiliza por qualquer eventual erro ou omissão neste documento, nem estará sujeita a qualquer obrigação baseada na informação que contém, como resultado da sua publicação e disponibilização.

Todas as fotografias e imagens contidas neste documento estão sujeitas a direito de autor e não podem ser copiadas nem reproduzidas.

Innux é uma marca registada de Innux Software Lda.

Todas as outras marcas mencionadas são propriedade dos seus respectivos donos.

© Copyright Innux Software Lda